




**MANNESMANN
DEMAG**

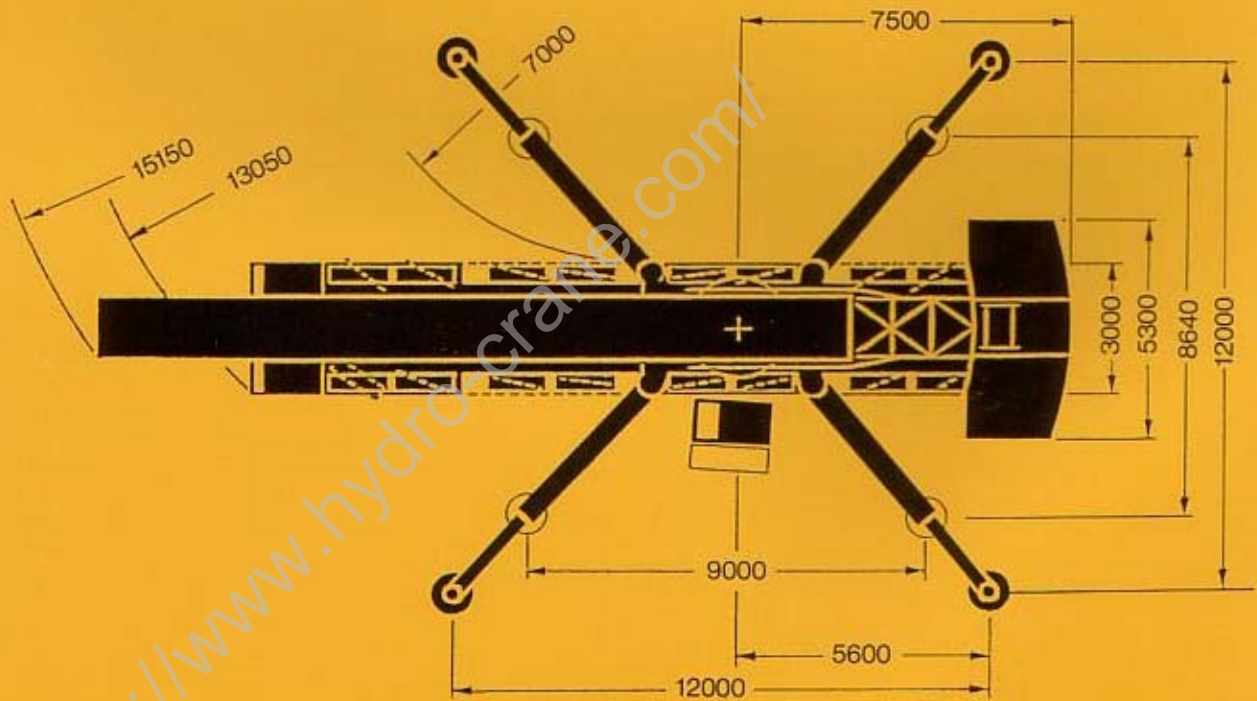
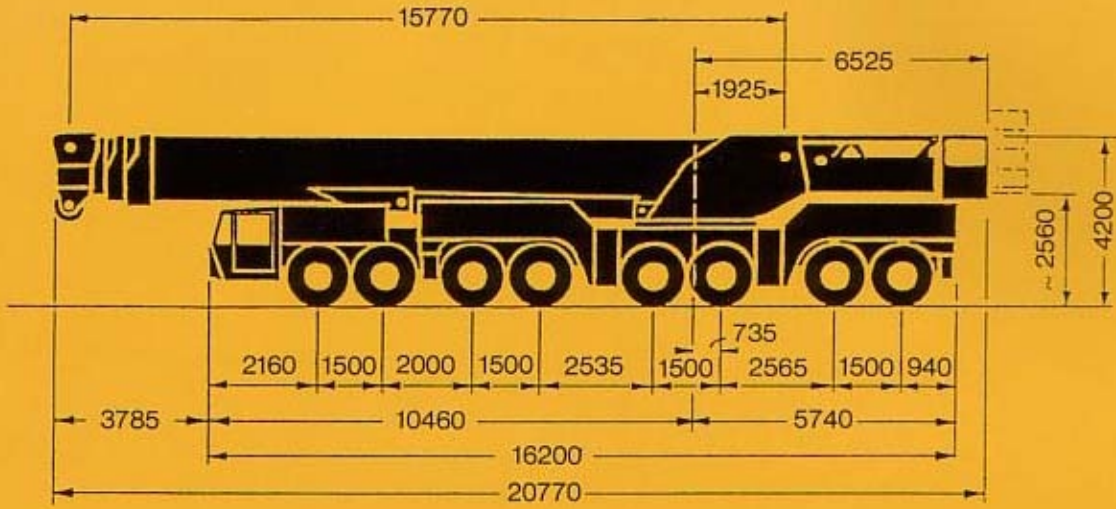
AC 1600 J

オールテレンクレーン

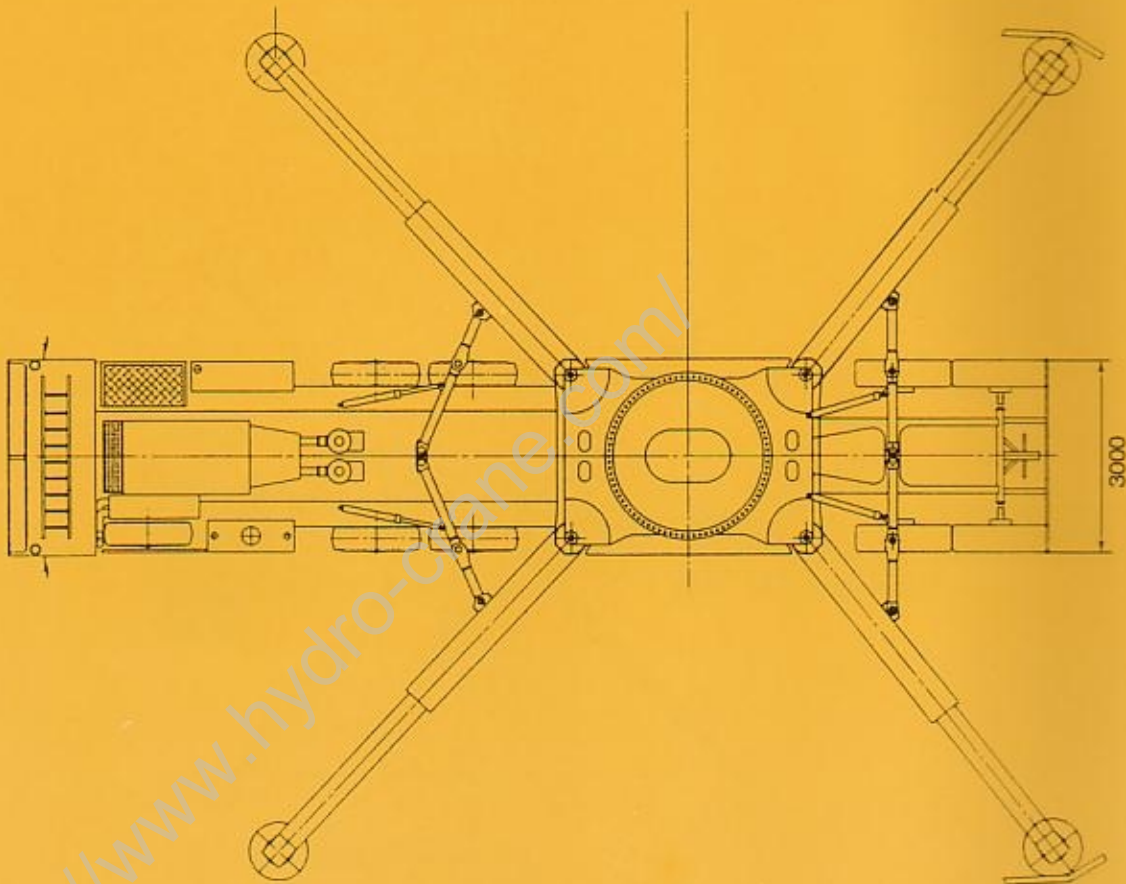
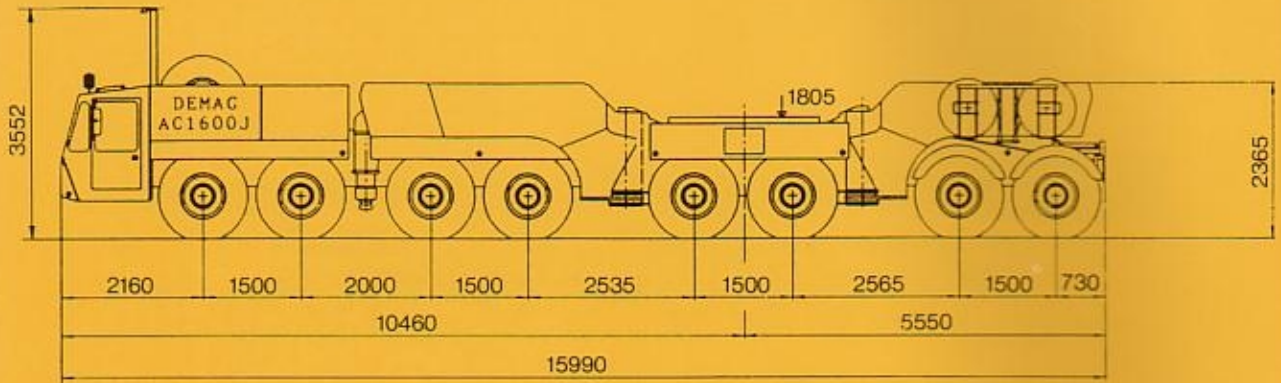


 C. ITOH

構内作業姿勢図



キャリア外観図



主要諸元 (AC1600J)

キャリア

トラックタイプ	: デマーグ製 16×8 駆動
フレーム	: 溶接構造, 箱型一体フレーム, 高張力鋼使用, アウトリガーボックス内蔵
アウトリガー	: 油圧作動, 4点支持
エンジン	: ダイムラーベンツ製 水冷10気筒ディーゼルエンジン 型 式: OM443LA 出 力: 401KW(545HP)/DIN 70020(2100rpm) 最大トルク: 2206Nm 燃料タンク: 600 ℓ
トランスミッション	: ZF製 トルクコンバータ付クラッチ式電気/エア作動変速装置 高速8段, 低速8段
車 輻 (16×8×16)	: 操向軸 全8軸 駆動軸 2,3,7,8 デフロック機構装備
サスペンション タイヤ	: 油圧サスペンション, 油圧ロック可能 : XVVチューブレスタイヤ 本 数: 16本 タイヤサイズ: 14.00-25PR22
ステアリング ブレーキ	: パワーステアリング (2油圧回路) : サービスブレーキ: 2系統式エアブレーキ 全輪制動 パーキングブレーキ: スプリング作動ブレーキ 補助ブレーキ: ハイドロリックリターダ (トルクコンバータ内蔵) : 電気式リターダ : 排気ブレーキ
電 気 運 転 室	: 電圧 24V, : 2人用, 安全ガラス使用窓

※本機は、公道を走行する場合、旋回体及びブーム等を別送し、台車のみで走行しなければなりません。

上部旋回体

フレーム	: 高張力鋼使用の溶接構造
エンジン	: ダイムラーベンツ製 水冷6気筒ディーゼルエンジン 型式: OM447A 出力: 210KW(286HP)/DIN 70020(2100rpm) 燃料タンク: 300ℓ
油圧装置	: 可変容量アキシャルピストンポンプ×2 定容量アキシャルピストンポンプ×2
主 巻	: 可変容量アキシャルピストンモータ (遊星歯車減速装置, スプリング作動ブレーキ) 26φ×450m, 130m/min
補 巻	: 可変容量アキシャルピストンモータ (遊星歯車減速装置, スプリング作動ブレーキ) 26φ×450m, 130m/min
旋回装置	: オイルモータ駆動遊星歯車減速式 (フットペダルブレーキ, スプリング式ブレーキ)
ブーム起伏装置	: 油圧シリンダー直押式(2本)
コントロールバルブ	: 自動復元式
運 転 室	: 鋼板製, スライド式ドア, ルーフウインド, 自動ヒーター,
ブ ー ム	: 50m, 4段ブーム, 全段油圧伸縮式, 卵型フレーム
安全装置	: 過負荷防止装置 デジタル表示: 定格総荷重, ブーム長, ブーム角度, 作業半径 アナログ表示: ロードモーメント, 過巻上, 下リミットスイッチ アウトリガ反力表示計 圧力減圧バルブ, 巻過防止装置, 玉掛ロープ外れ止め, 油圧シリンダ ロック装置, ウインチドラム回転指示計, 余巻確保装置, 水準器

定格総荷重表 (メインブーム)

カウンターウエイト： 140t

アウトリガー張出幅： 12×12m

作業半径 (m)	メインブーム長さ (m)				作業半径 (m)
	15.8	20.7	25.6	30.5	
3	500.0	—	—	—	3
3.5	400.0	300.0	—	—	3.5
4	350.0	292.0	—	—	4
4.5	320.0	274.0	270.0	—	4.5
5	293.0	259.0	260.0	200.0	5
6	250.0	231.0	232.0	194.0	6
7	215.0	209.0	210.0	187.0	7
8	192.0	191.0	192.0	179.0	8
9	176.0	175.0	177.0	170.0	9
10	162.0	161.0	162.0	162.0	10
12	139.0	139.0	140.0	142.0	12
14	—	122.0	123.0	124.0	14
16	—	103.0	108.0	110.0	16
18	—	74.3	95.5	97.0	18
20	—	—	81.5	86.2	20
22	—	—	64.5	77.3	22
24	—	—	—	67.7	24
26	—	—	—	56.2	26

単位：ton

カウンターウエイト： 98t

アウトリガー張出幅： 12×12m

作業半径 (m)	メインブーム長さ (m)								作業半径 (m)
	15.8	20.7	25.6	30.5	35.4	40.2	45.1	50.0	
3	330.0	—	—	—	—	—	—	—	3
3.5	307.0	300.0	—	—	—	—	—	—	3.5
4	287.0	286.0	—	—	—	—	—	—	4
4.5	270.0	269.0	270.0	—	—	—	—	—	4.5
5	255.0	254.0	254.0	200.0	—	—	—	—	5
6	229.0	228.0	229.0	194.0	165.0	—	—	—	6
7	208.0	207.0	207.0	187.0	155.0	135.0	—	—	7
8	189.0	188.0	189.0	179.0	144.0	125.0	105.0	—	8
9	174.0	173.0	173.0	170.0	132.0	116.0	100.0	90.0	9
10	161.0	160.0	160.0	161.0	121.0	108.0	94.0	85.0	10
12	137.0	135.0	136.0	137.0	105.0	93.0	84.0	77.0	12
14	—	115.0	115.0	116.0	91.0	82.0	76.0	69.0	14
16	—	99.4	99.0	101.0	80.0	73.0	67.0	62.0	16
18	—	74.3	87.6	88.7	72.0	65.0	61.0	56.0	18
20	—	—	76.6	78.4	65.0	59.0	55.0	51.0	20
22	—	—	64.5	67.3	57.0	53.0	51.0	46.0	22
24	—	—	—	58.6	52.0	48.0	47.0	42.0	24
26	—	—	—	51.7	47.0	44.0	43.0	39.0	26
28	—	—	—	—	43.0	40.0	40.0	36.0	28
30	—	—	—	—	40.0	38.0	37.0	33.0	30
32	—	—	—	—	36.0	35.0	34.0	31.0	32
34	—	—	—	—	—	32.0	32.0	29.0	34
36	—	—	—	—	—	29.8	29.0	27.0	36
38	—	—	—	—	—	—	27.0	25.0	38
40	—	—	—	—	—	—	25.0	23.0	40
42	—	—	—	—	—	—	—	22.0	42
44	—	—	—	—	—	—	—	20.0	44
46	—	—	—	—	—	—	—	18.0	46

単位：ton

定格総荷重表 (メインブーム)

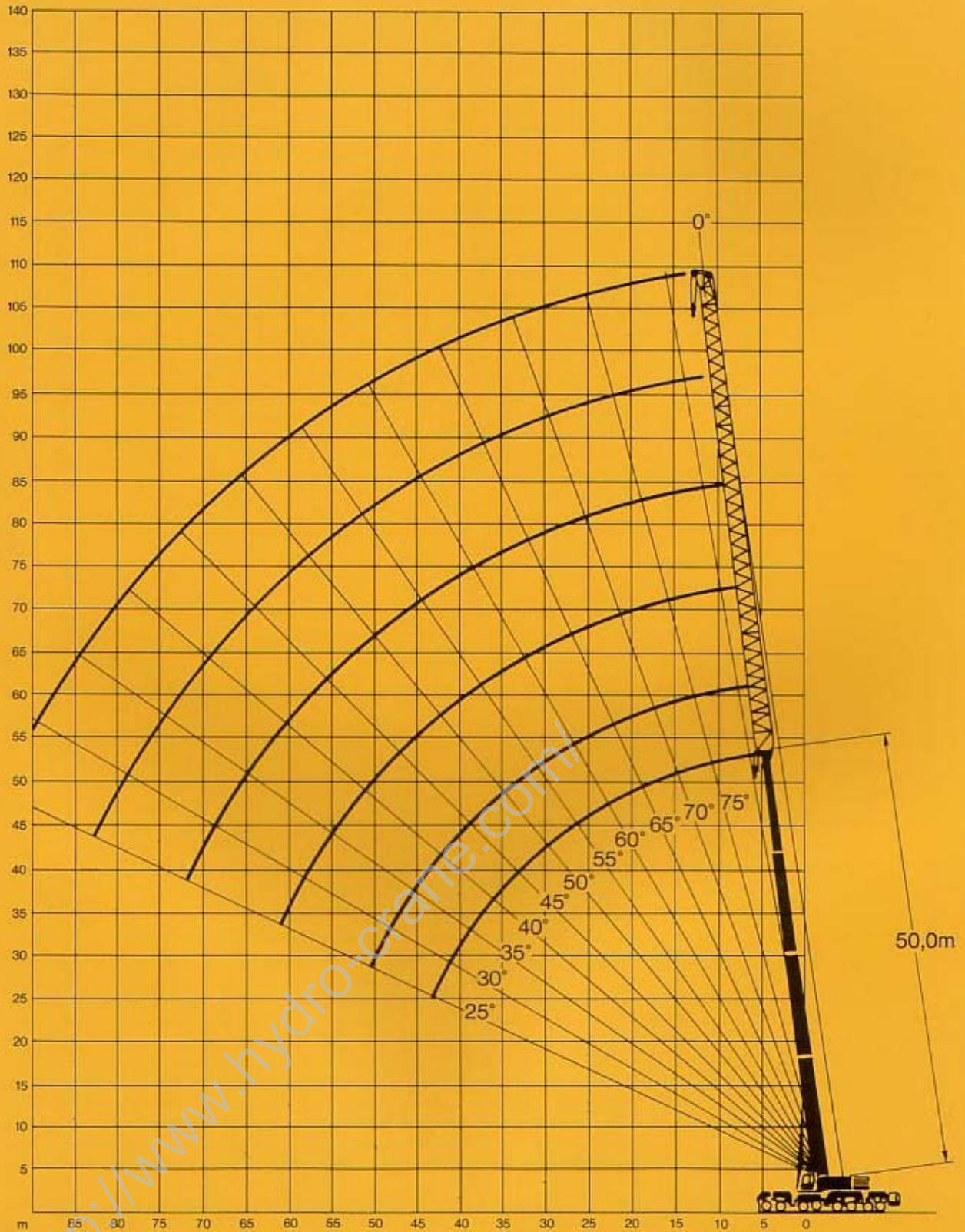
カウンターウエイト： 57t
アウトリガー張出幅： 12×12m

作業半径 (m)	メインブーム長さ (m)								作業半径 (m)
	15.8	20.7	25.6	30.5	35.4	40.2	45.1	50.0	
3	320.0	—	—	—	—	—	—	—	3
3.5	299.0	290.0	—	—	—	—	—	—	3.5
4	279.0	278.0	—	—	—	—	—	—	4
4.5	262.0	262.0	260.0	—	—	—	—	—	4.5
5	248.0	247.0	247.0	200.0	—	—	—	—	5
6	223.0	222.0	222.0	194.0	165.0	—	—	—	6
7	201.0	200.0	201.0	187.0	155.0	135.0	—	—	7
8	184.0	183.0	184.0	179.0	144.0	125.0	105.0	—	8
9	165.0	164.0	165.0	166.0	132.0	116.0	100.0	90.0	9
10	149.0	147.0	148.0	149.0	121.0	108.0	94.0	85.0	10
12	123.0	121.0	122.0	123.0	105.0	93.0	84.0	77.0	12
14	—	96.5	97.6	100.0	91.0	82.0	76.0	69.0	14
16	—	75.1	76.0	78.1	76.9	73.0	67.0	62.0	16
18	—	60.5	61.2	63.3	62.0	62.5	61.0	56.0	18
20	—	—	50.1	52.0	50.8	51.2	52.7	51.0	20
22	—	—	42.0	43.7	42.4	42.9	44.2	44.4	22
24	—	—	—	37.3	36.0	36.4	37.7	37.9	24
26	—	—	—	32.3	30.9	31.3	32.5	32.7	26
28	—	—	—	—	26.9	27.1	28.3	28.5	28
30	—	—	—	—	23.5	23.7	24.8	25.0	30
32	—	—	—	—	20.6	20.7	21.9	22.0	32
34	—	—	—	—	—	18.1	19.2	19.3	34
36	—	—	—	—	—	16.0	17.0	17.0	36
38	—	—	—	—	—	—	15.0	15.1	38
40	—	—	—	—	—	—	13.4	13.3	40
42	—	—	—	—	—	—	—	11.8	42
44	—	—	—	—	—	—	—	10.4	44
46	—	—	—	—	—	—	—	9.3	46

単位：ton

<http://www.hydro-crane.com/>

メインブームと固定ジブの作業範囲図



定格総荷重表（固定ジブブーム）

カウンターウエイト： 98t
 メインブーム長さ： 50.0m
 ジブ固定角度： 0°
 アウトリガー張出幅： 12×12m

作業半径 (m)	固定ジブブーム長さ (m)					作業半径 (m)
	8.0	20.0	32.0	44.0	56.0	
12	55.0	—	—	—	—	12
14	50.0	40.0	—	—	—	14
16	45.5	37.0	25.0	—	—	16
18	41.5	35.0	24.0	—	—	18
20	38.0	31.5	23.0	15.8	—	20
22	35.0	29.5	21.5	15.0	12.0	22
24	32.5	27.5	20.5	14.0	11.2	24
26	30.0	25.5	19.5	13.2	10.5	26
28	28.0	23.7	18.5	12.5	9.8	28
30	26.0	22.0	16.5	11.8	9.2	30
34	23.0	19.0	13.8	10.5	8.1	34
38	20.5	16.6	13.0	9.4	7.1	38
42	18.0	14.8	11.2	8.5	6.4	42
46	16.0	13.3	9.8	7.7	5.7	46
50	14.0	12.0	8.5	6.4	5.2	50
54	—	10.7	7.4	5.8	4.3	54
58	—	9.8	6.5	4.8	3.6	58
62	—	9.0	5.5	4.0	3.0	62
66	—	—	5.0	3.4	2.4	66
70	—	—	4.5	2.8	1.8	70

単位：ton

カウンターウエイト： 57t
 メインブーム長さ： 50.0m
 ジブ固定角度： 0°
 アウトリガー張出幅： 12×12m

作業半径 (m)	固定ジブブーム長さ (m)					作業半径 (m)
	8.0	20.0	32.0	44.0	56.0	
12	55.0	—	—	—	—	12
14	50.0	40.0	—	—	—	14
16	45.5	37.0	25.0	—	—	16
18	41.5	35.0	24.0	—	—	18
20	38.0	31.5	23.0	15.8	—	20
22	35.0	29.5	21.5	15.0	12.0	22
24	32.5	27.5	20.5	14.0	11.2	24
26	30.0	25.5	19.5	13.2	10.5	26
28	28.0	23.7	18.5	12.5	9.8	28
30	24.8	22.0	16.5	11.8	9.2	30
34	18.9	19.0	13.8	10.5	8.1	34
38	14.5	16.2	13.0	9.4	7.1	38
42	11.0	12.7	11.2	8.5	6.4	42
46	8.3	9.9	9.8	7.7	5.7	46
50	6.2	7.6	8.0	6.4	5.2	50
54	—	5.8	6.0	5.8	4.3	54
58	—	4.2	4.5	4.6	3.6	58
62	—	2.9	3.1	3.2	3.0	62
66	—	—	1.9	2.0	1.7	66

単位：ton

定格総荷重表 (固定ジブブーム)

カウンターウエイト: 98t
 メインブーム長さ: 50.0m
 ジブ固定角度: 20°
 アウトリガー張出幅: 12×12m

作業半径 (m)	固定ジブブーム長さ (m)				作業半径 (m)
	8.0	20.0	32.0	44.0	
16	42.5	—	—	—	16
18	39.5	—	—	—	18
20	37.0	—	—	—	20
22	34.0	22.0	—	—	22
24	32.0	21.6	—	—	24
26	29.8	20.9	—	—	26
28	27.4	19.6	15.0	—	28
30	25.0	18.5	14.5	—	30
34	22.2	17.0	13.2	10.0	34
38	19.5	15.5	12.1	9.5	38
42	17.0	14.4	11.0	8.4	42
46	15.0	13.0	10.0	7.7	46
50	13.5	11.5	9.0	7.0	50
54	—	10.5	8.2	6.4	54
58	—	9.4	7.3	5.8	58
62	—	8.5	6.5	5.2	62
66	—	—	5.7	4.7	66
70	—	—	5.0	4.2	70
74	—	—	4.5	3.6	74
78	—	—	—	3.1	78
82	—	—	—	2.5	82

単位: ton

カウンターウエイト: 57t
 メインブーム長さ: 50.0m
 ジブ固定角度: 20°
 アウトリガー張出幅: 12×12m

作業半径 (m)	固定ジブブーム長さ (m)				作業半径 (m)
	8.0	20.0	32.0	44.0	
16	42.5	—	—	—	16
18	39.5	—	—	—	18
20	37.0	—	—	—	20
22	34.0	22.0	—	—	22
24	32.0	21.6	—	—	24
26	29.8	20.9	—	—	26
28	27.4	19.6	15.0	—	28
30	25.0	18.5	14.5	—	30
34	19.9	17.0	13.2	10.0	34
38	15.2	15.5	12.1	9.5	38
42	11.6	14.4	11.0	8.4	42
46	8.8	11.3	10.0	7.7	46
50	6.4	8.8	9.6	7.0	50
54	—	6.7	7.9	6.4	54
58	—	4.9	6.0	5.8	58
62	—	3.4	4.4	5.2	62
66	—	—	3.0	3.8	66
70	—	—	1.7	2.5	70

単位: ton

定格総荷重表（ラフィングフライジブーム）

カウンターウエイト： 98t アウトリガー張出幅： 12×12m
 メインブーム長さ： 45.1m (伸び率：(%)86-86-86)
 メインブーム角度： 82°

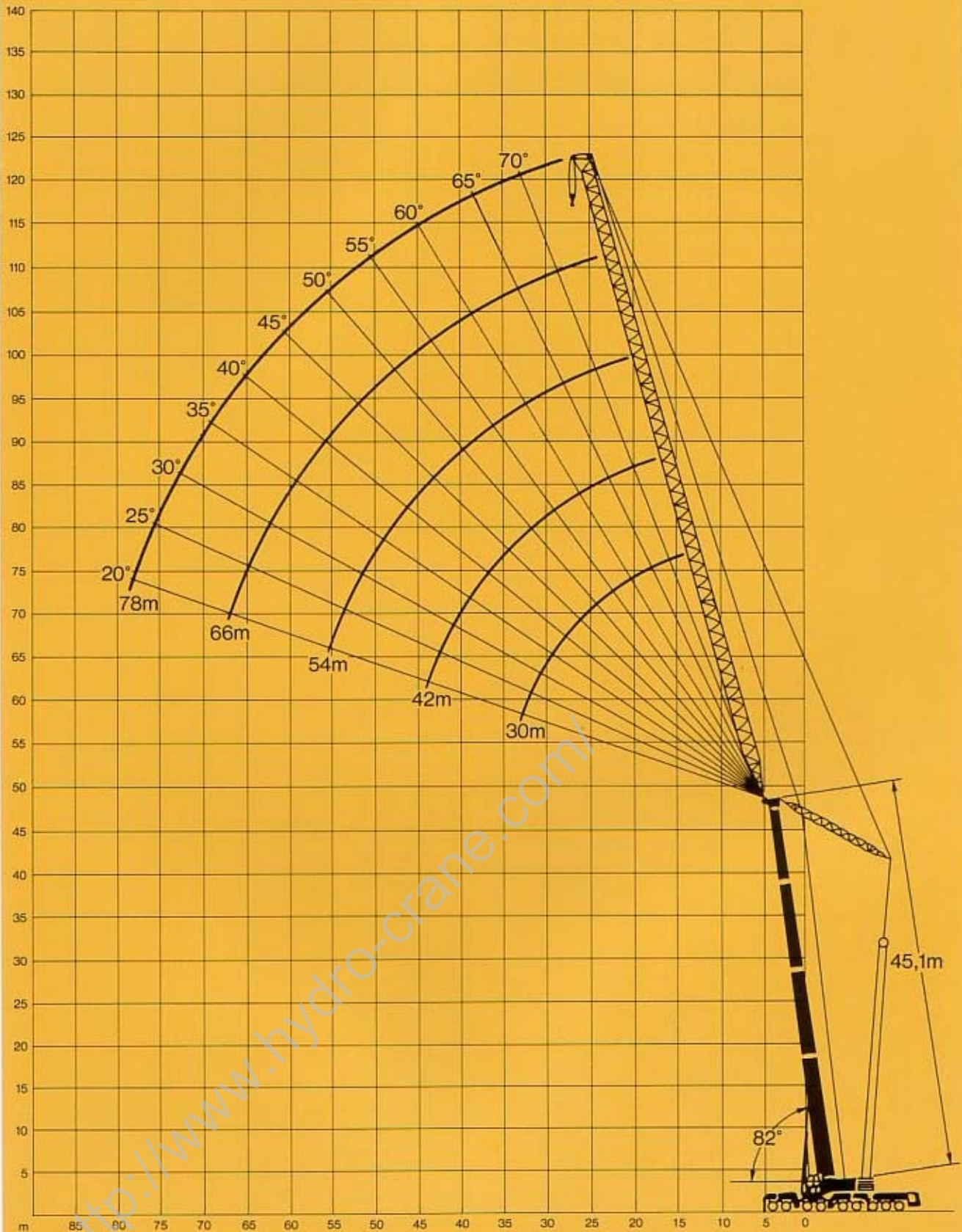
作業半径 (m)	ラフィングフライジブーム長さ (m)					作業半径 (m)
	30.0	42.0	54.0	66.0	78.0	
18	41.0	—	—	—	—	18
20	41.0	—	—	—	—	20
22	40.5	28.0	—	—	—	22
24	40.0	28.0	20.0	—	—	24
26	39.0	28.0	20.0	—	—	26
28	38.5	28.0	20.0	—	—	28
30	38.0	28.0	20.0	14.5	—	30
34	36.5	28.0	20.0	14.5	10.0	34
38	—	28.0	20.0	14.5	10.0	38
42	—	28.0	20.0	14.5	10.0	42
46	—	—	20.0	14.5	10.0	46
50	—	—	20.0	14.5	10.0	50
54	—	—	20.0	14.5	10.0	54
58	—	—	—	14.5	10.0	58
62	—	—	—	14.5	10.0	62
66	—	—	—	14.5	10.0	66
70	—	—	—	—	10.0	70
74	—	—	—	—	10.0	74
78	—	—	—	—	10.0	78

単位：ton

作業半径 (m)	ラフィングフライジブーム長さ (m)				ラフィングフライジブーム長さ (m)	作業半径 (m)
	30.0	42.0	54.0	66.0	78.0	
20	33.0	—	—	—	—	20
22	33.0	22.0	—	—	—	22
24	33.0	22.0	—	—	—	24
26	33.0	22.0	—	—	—	26
28	32.5	22.0	16.0	—	—	28
30	32.0	22.0	16.0	10.5	—	30
34	30.5	22.0	16.0	10.5	—	34
38	—	22.0	16.0	10.5	8.0	38
42	—	22.0	16.0	10.5	8.0	42
46	—	22.0	16.0	10.5	8.0	46
50	—	—	16.0	10.5	8.0	50
54	—	—	16.0	10.5	8.0	54
58	—	—	—	10.5	8.0	58
62	—	—	—	10.5	8.0	62
66	—	—	—	10.5	8.0	66
70	—	—	—	—	8.0	70
74	—	—	—	—	8.0	74
78	—	—	—	—	8.0	78

単位：ton

ラフィングフライジブの作業範囲図



定格総荷重表 (メインブーム/スーパリフト付)

カウンターウエイト： 140t

アウトリガー張出幅： 12×12m

作業半径 (m)	メインブーム長さ (m)				作業半径 (m)
	35.4	40.2	45.1	50.0	
6	170.0	—	—	—	6
7	165.0	140.0	—	—	7
8	160.0	138.0	110.0	—	8
9	155.0	136.0	108.0	90.0	9
10	149.0	133.0	106.0	88.0	10
12	138.0	126.0	102.0	84.0	12
14	121.0	117.0	97.0	80.0	14
16	107.0	106.0	90.0	75.0	16
18	95.5	94.8	87.0	70.0	18
20	85.3	85.2	77.0	65.0	20
22	76.4	76.8	70.0	60.0	22
24	68.8	69.4	65.0	56.0	24
26	61.3	63.1	61.0	52.0	26
28	53.8	57.2	56.0	48.0	28
30	45.4	51.4	52.0	45.0	30
32	34.5	45.6	48.0	42.0	32
34	—	39.3	44.6	40.0	34
36	—	31.6	40.0	38.0	36
38	—	—	35.0	35.0	38
40	—	—	29.3	33.0	40
42	—	—	—	30.6	42
44	—	—	—	26.0	44
46	—	—	—	20.1	46

単位：ton

カウンターウエイト： .98t

アウトリガー張出幅： 12×12m

作業半径 (m)	メインブーム長さ (m)				作業半径 (m)
	35.4	40.2	45.1	50.0	
6	170.0	—	—	—	6
7	165.0	140.0	—	—	7
8	160.0	138.0	110.0	—	8
9	155.0	136.0	108.0	90.0	9
10	149.0	133.0	106.0	88.0	10
12	135.0	126.0	102.0	84.0	12
14	114.0	115.0	97.0	80.0	14
16	99.2	99.6	90.0	75.0	16
18	86.9	87.3	84.0	70.0	18
20	76.9	77.4	77.0	65.0	20
22	66.1	66.6	68.0	60.0	22
24	57.3	57.8	59.1	56.0	24
26	50.2	50.7	51.9	52.0	26
28	44.5	44.8	46.0	46.3	28
30	39.7	40.0	41.1	41.4	30
32	34.5	35.9	37.0	37.3	32
34	—	32.5	33.5	33.7	34
36	—	29.5	30.4	30.6	36
38	—	—	27.7	27.9	38
40	—	—	25.4	25.5	40
42	—	—	—	23.3	42
44	—	—	—	21.4	44
46	—	—	—	19.6	46

単位：ton

定格総荷重表（固定ジブブーム/スーパリフト付）

カウンターウエイト： 140t
 メインブーム長さ： 50.0m
 ジブ固定角度： 0°
 アウトリガー張出幅： 12×12m

作業半径 (m)	固定ジブブーム長さ (m)						作業半径 (m)
	8.0	20.0	32.0	44.0	56.0	68.0	
12	55.0	—	—	—	—	—	12
14	52.5	40.0	—	—	—	—	14
16	51.0	39.0	25.0	—	—	—	16
18	49.0	37.5	24.5	—	—	—	18
20	48.0	36.5	23.5	16.0	—	—	20
22	46.5	35.0	23.0	15.7	12.0	—	22
24	45.0	34.0	22.5	15.4	11.7	—	24
26	43.5	33.0	22.0	15.0	11.5	6.0	26
28	42.0	32.0	21.5	14.7	11.2	5.9	28
30	40.5	31.0	21.0	14.4	11.0	5.8	30
34	37.5	28.5	20.0	13.7	10.5	5.7	34
38	35.0	26.5	18.5	13.0	10.0	5.5	38
42	31.5	24.5	17.5	12.4	9.5	5.4	42
46	27.5	22.5	16.5	11.7	9.0	5.3	46
50	23.6	20.5	15.5	11.1	8.5	5.1	50
54	—	18.5	14.5	10.5	8.0	5.0	54
58	—	16.5	13.5	9.8	7.5	4.8	58
62	—	15.0	12.5	9.2	7.0	4.5	62
66	—	—	11.0	8.5	6.5	4.3	66
70	—	—	10.0	7.9	6.0	4.0	70
74	—	—	—	7.3	5.5	3.7	74
78	—	—	—	6.6	5.0	3.5	78
82	—	—	—	6.0	4.5	3.2	82
86	—	—	—	—	4.0	3.0	86
90	—	—	—	—	3.5	2.7	90
94	—	—	—	—	—	2.4	94
98	—	—	—	—	—	2.1	98

単位：ton

カウンターウエイト： 98t
 メインブーム長さ： 50.0m
 ジブ固定角度： 0°
 アウトリガー張出幅： 12×12m

作業半径 (m)	固定ジブブーム長さ (m)						作業半径 (m)
	8.0	20.0	32.0	44.0	56.0	68.0	
12	55.0	—	—	—	—	—	12
14	52.5	40.0	—	—	—	—	14
16	51.0	39.0	25.0	—	—	—	16
18	49.0	37.5	24.5	—	—	—	18
20	48.0	36.5	23.5	16.0	—	—	20
22	46.5	35.0	23.0	15.7	12.0	—	22
24	45.0	34.0	22.5	15.4	11.7	—	24
26	43.5	33.0	22.0	15.0	11.5	6.0	26
28	42.0	32.0	21.5	14.7	11.2	5.9	28
30	40.5	31.0	21.0	14.4	11.0	5.8	30
34	33.0	26.5	20.0	13.7	10.5	5.7	34
38	27.1	26.5	18.5	13.0	10.0	5.5	38
42	22.3	24.5	17.5	12.4	9.5	5.4	42
46	18.4	20.6	16.5	11.7	9.0	5.3	46
50	15.2	17.3	15.5	11.1	8.5	5.1	50
54	—	14.2	14.5	10.5	8.0	5.0	54
58	—	12.0	12.3	9.8	7.5	4.8	58
62	—	10.0	10.3	9.2	7.0	4.5	62
66	—	—	8.6	8.5	6.5	4.3	66
70	—	—	7.1	7.4	6.0	4.0	70
74	—	—	—	6.0	5.5	3.7	74
78	—	—	—	4.7	4.4	3.5	78
82	—	—	—	3.5	3.2	3.2	82
86	—	—	—	—	2.2	3.2	86
90	—	—	—	—	—	—	90

単位：ton

定格総荷重表（固定ジブブーム/スーパリフト付）

カウンターウエイト： 98t
 メインブーム長さ： 50.0m
 ジブ固定角度： 20°
 アウトリガー張出幅： 12×12m

作業半径 (m)	固定ジブブーム長さ (m)					作業半径 (m)
	8.0	20.0	32.0	44.0	56.0	
16	43.0	—	—	—	—	16
18	41.5	—	—	—	—	18
20	40.0	—	—	—	—	20
22	38.0	23.0	—	—	—	22
24	36.5	22.5	—	—	—	24
26	35.0	22.0	—	—	—	26
28	34.0	21.5	16.0	—	—	28
30	32.5	21.0	15.5	—	—	30
34	30.0	20.5	15.0	10.5	—	34
38	27.5	20.0	14.0	9.8	—	38
42	23.0	18.5	13.0	9.4	7.5	42
46	18.7	17.5	12.0	9.0	7.0	46
50	15.5	16.0	11.5	8.5	6.5	50
54	—	14.5	11.0	8.0	6.2	54
58	—	12.7	10.0	7.5	5.8	58
62	—	10.5	9.5	7.0	5.4	62
66	—	—	8.5	6.5	5.0	66
70	—	—	8.0	6.0	4.7	70
74	—	—	6.5	5.4	4.4	74
78	—	—	—	4.8	4.1	78
82	—	—	—	4.3	3.9	82
86	—	—	—	3.5	3.6	86
90	—	—	—	—	2.9	90
94	—	—	—	—	1.8	94

単位：ton

<http://www.hydro-crane.com/>

特 別 仕 様


- スーパーリフト装置 : 吊上能力強化用装置, ブーム支持マスト, 支持ロープ
 ブームピンロック装置
- 固 定 シ ブ : ラチスジブ, ジブ長: 8~56m
 ジブ角度: 0° 又は 20°
- ラフィングフライジブ : ラチスジブ, ジブ長: 30~78m
 (使用に際しては, NO 2 ホイスト装置必要)
- フックの種類 : フックブロック

種 類	シ ー ブ 数	掛 数	重 量
500t	13+13	26+26	5,000Kg
268t	13	26	3,600Kg
180t	7	14	2,700Kg
84t	3	7	1,800Kg
36t	1	2	1,200Kg
12t		1	600KG

※268tフックは500tフックのフックブロックを兼用

- 140tカウンタウエイト : 標準カウンタウエイト(98t)+追加カウンタウエイト(42t)
- そ の 他 : 風 速 計
 クイックコネクション

<http://www.hydro-crane.com/>

 伊藤忠建機株式会社

本社 〒103 東京都中央区日本橋本町1丁目6番5号(塚本ビル8階)

営業第一部・営業第一課 ☎(03) 242-5021 FAX(03) 245-0710

札幌支店	〒060 札幌市中央区北三条西4-1(第一生命ビル5階)	☎(011)221-1868	FAX(011)221-4916
東北支店	〒980 仙台市青葉区一番町1-1-30(やまと生命ビル5階)	☎(022)266-1244	FAX(022)224-8242
福島出張所	〒963 郡山市駅前1-15-6(安田生命郡山ビル4階)	☎(0249)25-0895	FAX(0249)39-4661
北関東営業所	〒310 水戸市見和町3-591-3	☎(0292)52-7333	FAX(0292)52-7333
横浜営業所	〒231 横浜市中区本町3-30-7(横浜平和ビル9階)	☎(045)201-1334	FAX(045)201-7465
名古屋支店	〒460 名古屋市中区錦1-5-11(名古屋伊藤忠ビル6階)	☎(052)203-1365	FAX(052)203-0140
静岡出張所	〒420 静岡市鷹匠1-1-1(新静岡センタービル7階)	☎(0542)73-5387	FAX(0542)52-4655
大阪支店	〒541 大阪市中央区久太郎町4-2-16(本町セイセキビル・伊藤忠別館)	☎(06) 253-0531	FAX(06) 253-0536
神戸営業所	〒651 神戸市中央区雲井通4-2-2(神戸いすゞリクルートビル9階)	☎(078)261-8885	FAX(078)222-6452
四国支店	〒760 高松市天神前10-5(セントラルスカイビル7階)	☎(0878)33-1958	FAX(0878)34-1789
松山出張所	〒790 松山市湊町6-6-2(松山電気ビル8階)	☎(0899)43-6028	FAX(0899)31-7202
中国支店	〒730 広島市中区八丁堀16-11(日本生命広島第二ビル4階)	☎(082)223-4822	FAX(082)223-6881
岡山出張所	〒700 岡山市下石井2-1-3(第一生命ビル10階)	☎(0862)26-1510	FAX(0862)24-1174
九州支店	〒812 福岡市博多区博多駅中央街8-36(博多ビル2階)	☎(092)411-3801	FAX(092)451-7698
鹿児島出張所	〒892 鹿児島市山之口町12-1(鹿児島センタービル10階)	☎(0992)26-3734	FAX(0992)24-1796

建機テクノサービス株式会社

〒103 東京都中央区日本橋本町1-6-5(塚本ビル) ☎(03)242-5381 FAX(03)245-0710

Demag Japan

6-5, 1-CHOME, NIHONBASHI, HONCHO,
CHUO-KU, TOKYO
Tel (03)242-5385
Fax (03)245-0710

Mannesmann Demag Baumaschinen

Geschäftsgruppe Fahrzeugkrane
Dinglerstraße 24 · Postfach 1552
6660 Zweibrücken
Telefon: (0 63 32) 83-1 · Telex: 451 106/07

本カタログに記載されている仕様は、予告なく変更させていただくことがあります。

Order No. 072090
Order No. 33364240 B2

名古屋市千川区十一番町5丁目46番地

荒川鉄工株式会社

TEL (052) 652-1461(代)

<http://www.hydro-crane.com/>